

Borne lumineuse et anti-moustiques solaire

Manuel d'utilisation

Terminé les moustiques qui rodent autour de vous pendant vos grillades du soir !! Grâce à cet anti-moustique autonome et lumineux, les moustiques ne s'approcheront pas de vous dans un rayon de 3 mètres ! Ne l tue pas les moustiques, les repousse simplement ! Idéal à la belle saison : sans gaz nuisibles ni produits chimiques, cette borne solaire est très efficace contre les moustiques et autres insectes volants et de plus, elle offre un bel éclairage – Fonctionne par ultra sons

Dès la tombée de la nuit, la lumière s'allume automatiquement grâce à l'énergie emmagasinée toute la journée sous les rayons du soleil.

La durée d'éclairage dépend de l'ensoleillement durant la journée : en hiver, la durée d'éclairage sera moindre comparée à une journée d'été.

Merci d'utiliser cet article comme décrit dans le mode d'emploi



Caractéristiques :

Pied en inox

Tête en plastique et verre (détachable du pied en inox)

5 LED blanches de 0.33W au total soit environ 30 lumens

Fonction repousse moustiques : dans un espace de 15m²

Fréquence des ultras sons : 21-32 KHZ

Fonction anti-nuisible : pendant env. 8h après charge complète

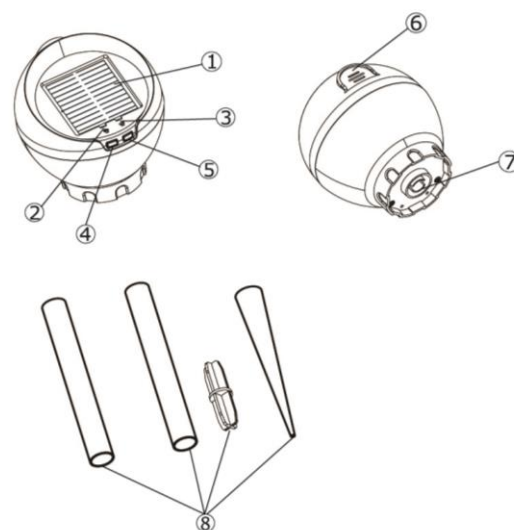
Fonction lumière : pendant env. 5h après charge complète

Fonctionne à l'énergie solaire

1 batterie Lithium 3.7V 450mAh

Étanchéité : IP 55

Dimensions (environ) : 10.2*10.2*49 cm



1. Panneau solaire polycristalin
2. Témoin lumineux de fonctionnement pour la lumière
3. Témoin lumineux de fonctionnement fonction repousse moustiques
4. Interrupteur marche / arrêt pour la lumière
5. Interrupteur marche / arrêt anti-nuisibles
6. Haut parleur pour l'émission des ultra-sons
7. Emplacement pour installer le pied en inox
8. Pied en inox composé de 4 parties

Installation :

Sortir les différentes parties de la boîte

Assembler les 4 parties du pied en inox (ou seulement 2 selon la hauteur souhaitée)

Assembler le pied à la tête

Choisir l'endroit où sera installée la lampe (assez ensoleillé pour obtenir des performances optimales)

Enfoncer dans le sol la partie inférieure du pied (ne pas taper avec un marteau)

Fonctionnement :

Par défaut, les interrupteurs sont en position arrêt (OFF). Nous vous conseillons de laisser la lampe en position OFF pendant 24h sous les rayons du soleil de façon à recharger pleinement la batterie.

Vous pouvez utiliser votre appareil de 2 manières :

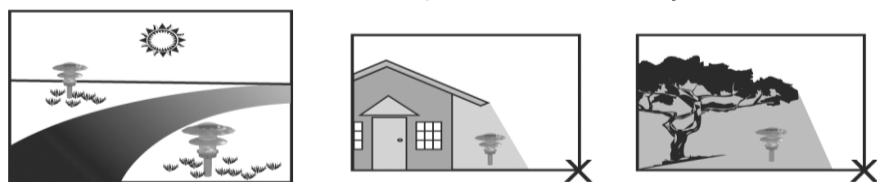
- Pour éclairer : appuyer sur l'interrupteur N° 4. Le voyant lumineux N°2 s'allume et vous indique que la fonction est opérationnelle.
- Pour repousser les moustiques et autres insectes volants : appuyer sur l'interrupteur N°5. Le voyant lumineux N° 3 s'allume afin de vous indiquer que la fonction repousse nuisibles est opérationnelle

Importé par :

AIC International - 44980 Ste Luce sur Loire - France

Remarque :

Choisir un endroit ensoleillé, où le panneau solaire reçoit directement la lumière.



Assurez-vous que le panneau solaire est orienté de telle façon qu'il ne recevra aucune lumière environnante à la tombée de la nuit (réverbères, projecteurs). Dans le cas contraire, le circuit de commande d'éclairage automatique ne pourra pas fonctionner et la borne restera éteinte.

Nettoyer le panneau solaire régulièrement avec un chiffon humide (ne pas utiliser de solvant)

Utilisation :

La tête est amovible : ceci vous permet, après une journée de charge sous les rayons du soleil, de déplacer à votre convenance la lampe :

- Soit pour apporter de la luminosité sur votre table à manger
- Soit pour éloigner les moustiques dans un rayon de 1 à 3 mètres autour de vous et vos invités

Résolutions des problèmes rencontrés :

Défauts constatés	Solutions / comment résoudre le pb
La lumière ne s'allume pas dès la tombée de la nuit La fonction repousse moustiques ne fonctionne pas	<ul style="list-style-type: none">- Assurez-vous que la lampe est bien allumée (interrupteur en position AUTO : LED allumé)- Que le panneau solaire soit bien orienté sous les rayons du soleil, de façon à recharger la batterie la journée pour restituer la lumière à la tombée de la nuit- la lampe solaire ne doit pas être située sous une lumière environnante à la tombée de la nuit (sous un lampadaire ou projecteur)- Nettoyer le panneau solaire avec un chiffon doux- Laissez la borne solaire pendant 24 à 48 heures sous les rayons du soleil en position OFF (pour les 2 fonctions) de façon à recharger complètement la batterie.
Lorsque vous souhaitez ranger la borne solaire	Veillez à la mettre dans un endroit sec en position arrêté (OFF) pour les 2 fonctions

NB : Les produits électriques ou électroniques en fin de vie peuvent avoir des effets sur l'environnement et sur la santé humaine. Ne les jetez pas avec vos déchets ménagers mais dans les lieux de collecte prévus à cet effet .

Les piles ne doivent jamais être jetées ou incinérées mais mises au rebut conformément aux règlements locaux concernant les déchets chimiques. Ce produit est un produit conforme à la directive DEEE et ROHS ; lorsque vous mettez cet appareil au rebut, respectez les lois ou réglementations locales

